



www.alfra.de



STANZEN



BOHREN



HEBEN



SÄGEN



ENTGRATEN

Bedienungsanleitung / **Operation manual** /
Mode d'emploi / **Spare Parts**

ALFRA ROTABEST 130

- DE** Metallkernbohrmaschine
- EN** Metal Core Drilling Machine
- FR** Perceuse à socle magnétique

Art.-Nr. 18645 / Prod.-No. 18645 / N° art. 18645



HAJO TOOL

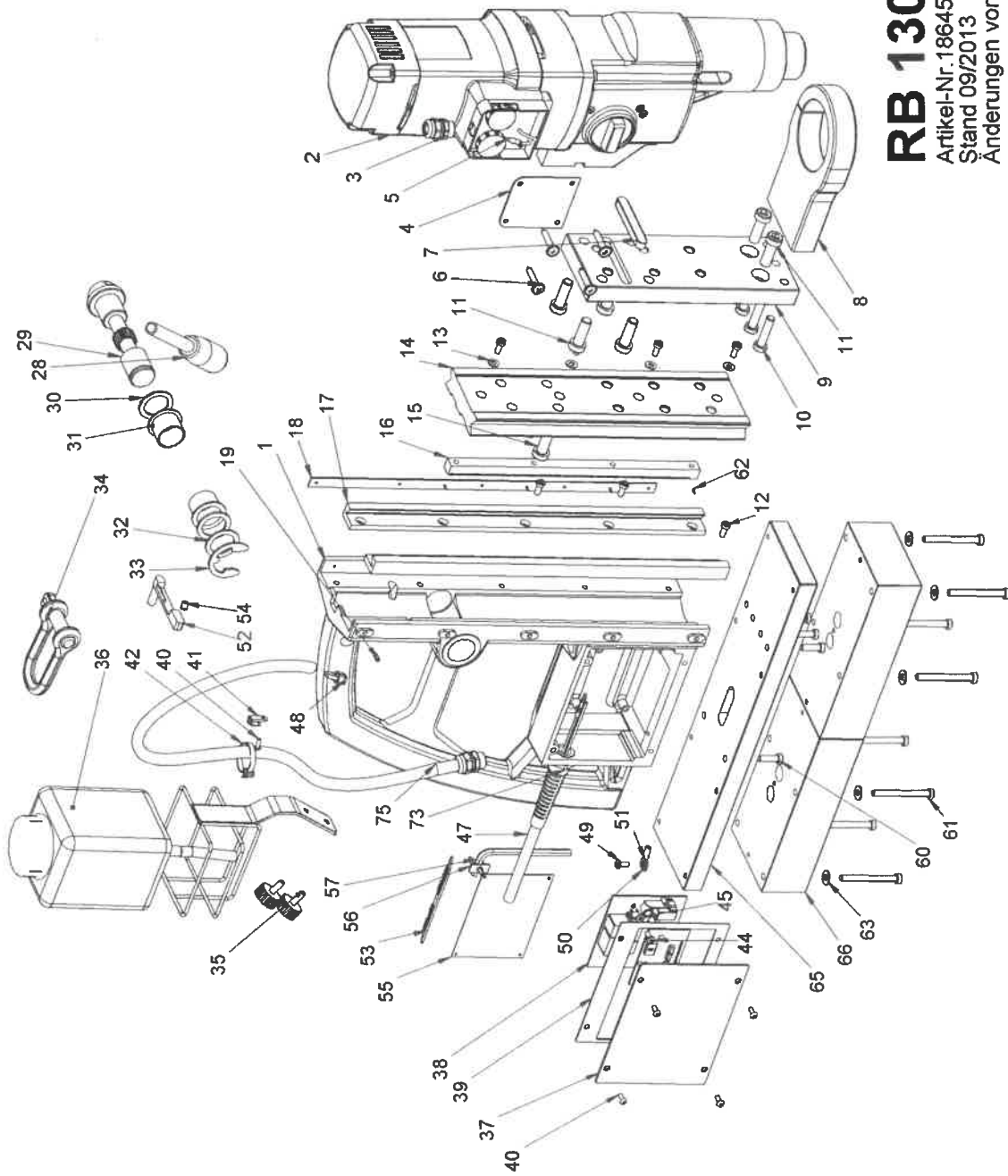
PROFESSIONELT SPECIALVÆRKTØJ

Vejlegårdsvej 65 B • DK-2665 Vallensbæk
Telefon +45 4444 2400 • Fax +45 4444 0833
www.hajo.dk • hajo@hajo.dk

ALFRA

MADE IN GERMANY





RB 130

Artikel-Nr. 18645
 Stand 09/2013
 Änderungen vorbehalten



HAJO TOOL

PROFESSIONELT SPECIALVÆRKTØJ

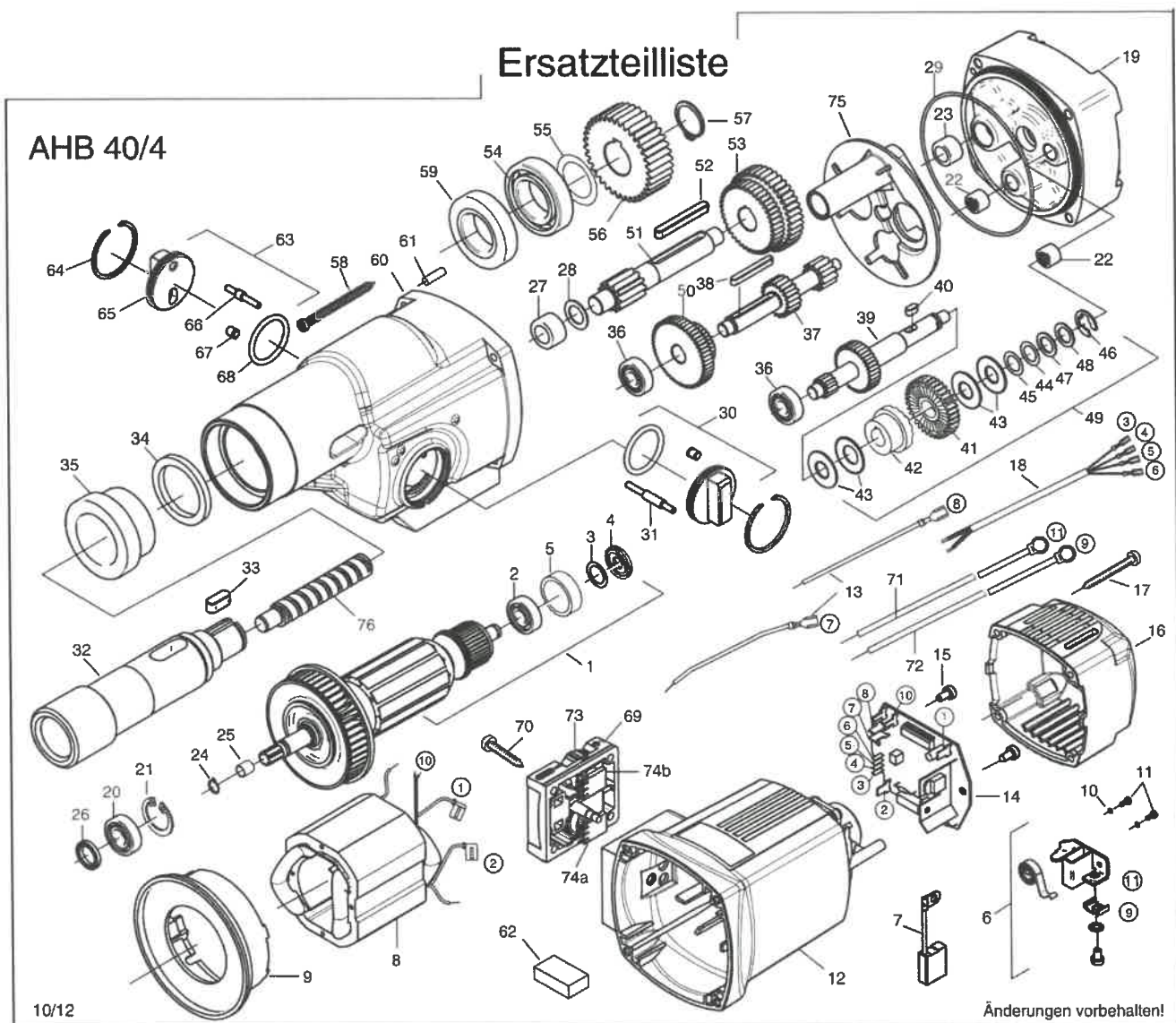
Vejlegårdsvej 65 B • DK-2665 Vallensbæk
 Telefon +45 4444 2400 • Fax +45 4444 0833
 www.hajo.dk • hajo@hajo.dk

Pos.	Menge Qty. Qté.	Art.-Nr. Prod. no. N° de prod.	Beschreibung	Description	Description
1	1	189852100	Ständergehäuse RAL 2004	housing	chassis
2	1	18040	Motor AHB 40/4 230 Volt	Motor AHB 40/4	moteur AHB 36/4 RL-E
	1	18.040.110	Motor AHB 40/4 110 Volt	Motor AHB 40/4 110V	moteur AHB 40/4 110V
3	2	189490613	Kabelverschraubung M16	cable gland M16	passe-câble à vis M 16
4	1	189601101	Flanschstück EHN 23	flange piece	pièce de bridage
5	2	189-05589471	Rundsteckhülse Ø 4 mm	double connector	double connecteur
6	1	DIN7981-M5,5X16	Linsenkopfblechschraube	lensheadscrew	vis à tête goutte-de-suif
7	1	DIN6885-A-10x8x70	Passfeder	fitted key	clavette
8	1	189412133	Motor Spannblock RB130	motor fixture	passe-motor
9	1	189412132	Motor Adapterplatte RB130	motor plate	adapteur moteur
10	3	DIN912-M8X35-8.8	Zylinderschraube -verzinkt-	cylinder screw -galvanized-	vis à tête cylindrique
11	6	DIN912-M10X30-8.8	Zylinderschraube -verzinkt-	cylinder screw -galvanized-	vis à tête cylindrique
12	14	DIN6912-M5X12-8.8	Zylinderschraube -verzinkt-	cylinder screw -galvanized-	vis à tête cylindrique
13	4	DIN7980-5-ST	Federring -verzinkt-	spring washer -galvanized-	Rondelle élastique
14	1	189412134	Schlitten RB130	slide	glissoir
15	2	DIN7984-M10x40-8.8	Zylinderschraube -verzinkt-	cylinder screw -galvanized-	vis à tête cylindrique
16	1	189852102	Zahnstange -270mm-	rack -270 mm-	crémaillère -270 mm-
17	2	189852103	Mess. Führungsschiene	brass profile	profil laiton
18	1	189480010	Skala R 100	scale	graduation
19	5	DIN913-M5X10-45H	Gewindestift -verzinkt-	set screw	vis filetée sans tête
28	3	189601074	Speichen kpl. 190mm	spoke	moyeux
29	1	189501072	Ritzelwelle	pinion shaft	arbre de pignon
30	2	DIN988-25X35X2,0	Passscheibe	washer	rondelle
31	2	189490503	Gleitlager	plain bearing	palier lisse
32	1	DIN988-25X35X0,5	Passscheibe	washer	rondelle
33	1	DIN6799-D24,0	Sicherungsscheibe	lock washer	clip d'arrêt
34	1	189852108	Schäkel kpl.	shackle	manille
35	2	189601096	Rändelschrauben M6X10	knurled screw	vis moletée
36	1	18104	Kühlmitteleinrichtung kpl.	coolant unit complete	réservoir de produit réfrigérant
37	1	189852115	Typenschild -Rohling-	plate R130	plaque de fabrication R130
38	1	189411080	Leiterplatte 230 Volt	printed circuit board 230 V	carte électronique 230 V
	1	189.411.080.110	Leiterplatte 110 Volt	printed circuit board 110 V	carte électronique 110 V
39	1	189501084	Rahmendichtung NBR 70	frame seal	joint d'assemblage
40	5	189090410	Schraube Linsenkopf M4X10	lensheadscrew	vis à tête goutte-de-suif
41	1	189490606	Befestigungsstück	fastening	élément de fixation
42	1	189490607	Kabelbinder	cable strap	attache de câble
44	2	189411080-A	Gewindeschraube	set screw	vis filetée sans tête
45	2	189411080-B	U Scheibe	U-disk	rondelle
46	1	189490604	Knickschutztüle	protection sleeve	fil d'alimentation
47	1	189480276	Kabel mit Stecker	cord	câble
48	6	189-055890511	Flachsteckhülse 6,3 x 0,8 mm	plug-in sleeve	contact à pousser
49	1	189120410	Erdungsschraube	earthing screw	vis de mise à la terre
50	1	189070005	Zahnscheiben DIN 6797 M5	disk	rondelle
51	1	18905589011	Ringzunge Rot	ring connector	ring connecteur
52	1	189501078	Schieber	slide	coulissoir
53	1	189491010	Folientastatur	key pad	clavier à effleurement
54	1	189301080	Federndes Druckstück	resilient thrust piece	membre de pression à ressorts
55	1	189480001A	Sicherheitshinweis R	plate (safety instructions)	plaquette de conseils de

					sécurité
56	1	189480021	Plastik Clip	plastic clip	clip en plastique
57	1	DIN911-6	6-Kt. Winkelschraubendreher	hexagon wrench key	clé mâle normale
58	1	189-28038B	Helukabel 0,75m	motor cable	câble de moteur
59	1	189-KUGELSCHLINGE	Kugelschlingen	cable strap	attache de câble
60	7	DIN912-M6X25-8.8	Zylinderschraube	cylinder screw -galvanized-	vis à tête cylindrique
61	8	DIN912-M6X65-8.8	Zylinderschraube	cylinder screw -galvanized-	vis à tête cylindrique
62	9	DIN1476-M2,0X5,0	Halbrundkerbnagel -verzinkt-	grooved drive stud	clou cannelé
63	8	DIN7980-6-ST	Federring -verzinkt-	lock washer	rondelle élastique
64	1	189120410	Gewindeschraube	schoulder bolt	vis filetée
65	1	189412131	Magnet Adapterplatte RB130	magnet plate	adapteur magnet
66	2	189411024	Magnetfuß Junior	magnetic base	socle magnétique



Ersatzteile Motor / Spare Parts Motor / Pièces de rechange du moteur



Pos.	Menge Qty. Qté.	Art.-Nr. Prod. no. N° de prod.	Beschreibung	Description	Description
1	1	189852119	Läufer, kpl.	armature, compl. 230 V	induit compl. 230 V
		189852119.110	Läufer, kpl.	armature, compl. 110 V	induit compl. 110 V
2	1	189622011	Rillenkugellager 6000 2Z	deep groove ball bearing	roulement à bille 6000.2Z
3	1	189852128	Dichtring 10x14x1	pressure washer	rondelle de rappel
4	1	189852129	Magnetscheibe, kpl.	ring magnet	aimant torique
5	1	189622013	Lagerkappe	bearing cap	chapeau roulement
6	2	189622005	Taschenbürstenhalter, kpl.	carbon brush holder	support due charbon
7	2	189622012	Kohlebürste	carbon brush	charbon
8	1	189852120	Feld 230 V	field, compl. 230 V	stator complet 230 V
		189852120.110	Feld 110 V	field, compl. 110 V	stator complet 110 V
9	1	189622020	Luftleitring, kpl.	fan shroud	carter du ventilateur
10	4	189622009	Federscheibe B4 gewellt	spring discs	rondelle à ressort
11	4	189622010	Gewindefurchschraube ZM4x12	tapping screw	vis
12	1	189622021	Motorgehäuse, schwarz	motor housing, compl.	carcasse de moteur
13	2	189852124	Schalterlitze	cabl	câble
14	1	189622022	Leiterplatte 110 Volt	printed circuit board	printed circuit board
		189622022.110	Leiterplatte 230 Volt	printed circuit board	printed circuit board
15	2	189601008	Blechschaube HC3,9x9,5	screw 3,9 x 9,5	vis à tôle 3,9 x 9,5
16	1	189622023	Kappe für Motorgehäuse	cap for motor housing	couvercle du moteur
17	4	189502071	Blechschaube HC4,8x45	tapping screw	vis
18	1	189622024	Schallitze	cabl	câble
19	1	189622025	Getriebelagerschild, grau-h.	gear box flange	couvre-engrenage
20	1	189852121	Rillenkugellager 6201 LUZ	deep groove ball bearing	roulement à bille
21	1	189813083	Sicherungsring 32/1,2	retaining ring	circlip extérieur
22	2	189302098	Nadelhülse HK0810	needle bearing	roulement à aiguille
23	1	189622026	Nadelhülse HK1212	needle bearing	roulement à aiguille
24	1	189813082	Sicherungsring 12/1	retaining ring	circlip extérieur
25	1	189813080	Lagerring	bearing race	palier à bague
26	1	189502087	Wellendichtring 15x21x3 KEIV	rotary shaft seal	joint à lèvre avec ressort
27	1	189812031	Nadellager RNA 4900	needle bearing 4900	roulement à aiguille 4900
28	1	189812030	Scheibe für Nadellager	washer for needle bearing	rondelle pour roulement à aiguille
29	1	189813066	O-Ring 106x2	o-ring	joint torique
30	1	189622027	Schaltknopf, lang	gear shift knob	interrupteur de commande
31	1	189622028	Schaltstift, lang	actuating bolt, long	goupille bouton, longue
32	1	189622029	Arbeitsspindel	motor spindle	broche
33	1	189812043	Passfeder 6x6x20	feather key	clavette parallèle
34	1	189622030	Filzring	felt ring	anneau en feutre
35	1	189622031	Axial-Nadellager NAXK 40	needle bearing	roulement à aiguilles
36	2	189601035	Rillenkugellager 6000	deep groove ball bearing	roulement à bille 6000.2Z
37	1	189622032	Zwischenwelle 2	intermediate shaft 2	arbre intermédiaire 2
38	1	189622033	Passfeder 5x5x40	feather key	clavette parallèle
39	1	189622034	Zwischenwelle 1	intermediate shaft 1	arbre intermédiaire 1
40	1	18601040	Passfeder 5x5x10	feather key	clavette parallèle
41	1	189813045	Kupplungsrad	coupling gear	pignon d'accouplement
42	1	189601041	Kupplungshälfte	coupling half	pendant d'accouplement
43	4	189601043	Tellerfeder 28/12,2x1	disk spring	rondelle-ressort
44	1	189812059	Passscheibe 12x0,2	washer	rondelle
45	1	189611051	Druckscheibe 1	pressure washer	rondelle de rappel
46	1	189601022	Sicherungsscheibe 9	retaining washer	clip d'arrêt
47	1	189200519	Passscheibe 12x0,5	washer	rondelle
48	1	189601023B	Druckscheibe 2	pressure washer	rondelle de rappel
49	1	189622035	Kupplung, kpl.	pressure washer	rondelle de rappel
50	1	189622036	Zahnradblock 1	gear block 1	pignon 1

51	1	189622037	Zwischenwelle 3	intermediate shaft 3	arbre intermédiaire 3
52	1	189622038	Passfeder 6x6x50	feather key	clavette parallèle
53	1	189622039	Zahnradblock 2	gear block 2	pignon 2
54	1	189812032	Rillenkugellager 6006 2RS	deep groove ball bearing S	roulement à bille 6005.2RS
55	1	189812040	Passscheibe 25x0,1	washer	rondelle
56	1	189622040	Spindelrad	spindel gear	roue dentée
57	1	189622041	Sicherungsring 25/1,2	retaining ring	circlip extérieur
58	4	189622042	Blehschraube HC5,5x80	tapping screw 5,5	vis 5,5
59	1	189622043	Wellendichtring 38x48x6	rotary shaft seal	joint à lèvres avec ressort
60	1	189622044	Getriebegehäuse, grau-h.	gear box	boîte de vitesse
61	1	189601049	Steckkerbstift 5x16	dowel pin	goupille cannelée
62	1	189813072	Füllstück	filling part	pièce intercalaire
63	1	189622046	Schaltknopf, kurz	gear shift knob	interrupteur de commande
64	2	189813070	Seeger-Sprengring SB42	retaining ring	circlip extérieur
65	2	189622049	Schaltknopf	gear shift knob	interrupteur de commande
66	1	189622050	Schaltstift, kurz	actuating bolt, short	goupille bouton, courte
67	2	189813068	Federndes Druckstück	spring-loaded thrust pad	membre de poussée à ressort
68	2	189813069	O-Ring 36x1,5	o-ring	joint torique
69	1	189622051	Zwischenstück, kpl. 230 V	filling part	pièce intercalaire
70	1	189601047	Schraube 5,5x32	tapping screw 5,5	vis 5,5
71	1	189852126	Kohlehalterlitze	cable	câble
72	1	189852127	Kohlehalterlitze	cable	câble
73	2	189622053	Stellrad	knob	interrupteur de commande
74a	1	189612023	Drehwiderstand 100 KOhm	pre-set potentiometer	résistance
74b	1	189622056	Drehwiderstand 1 KOhm	pre-set potentiometer	résistance
75	1	189622057	Getriebeschott	gear box flange	couvre-engrenage
76	1	189622019	Förderspindel	spindel gear	roue dentée